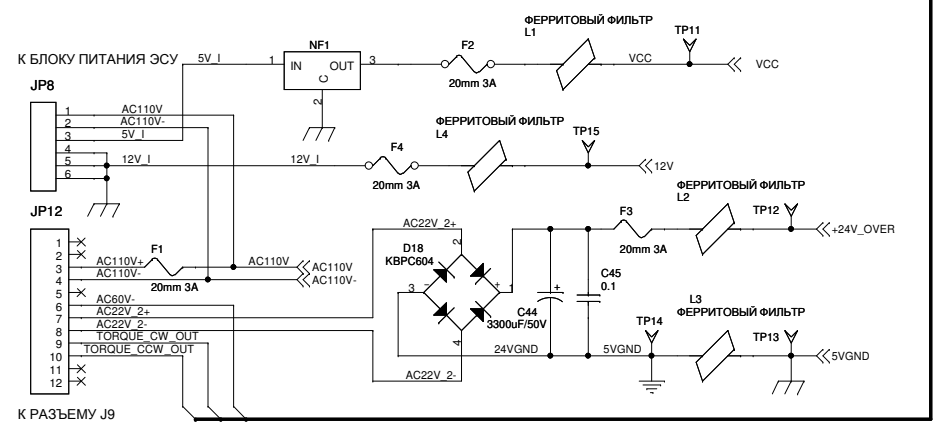
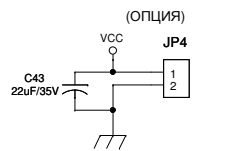
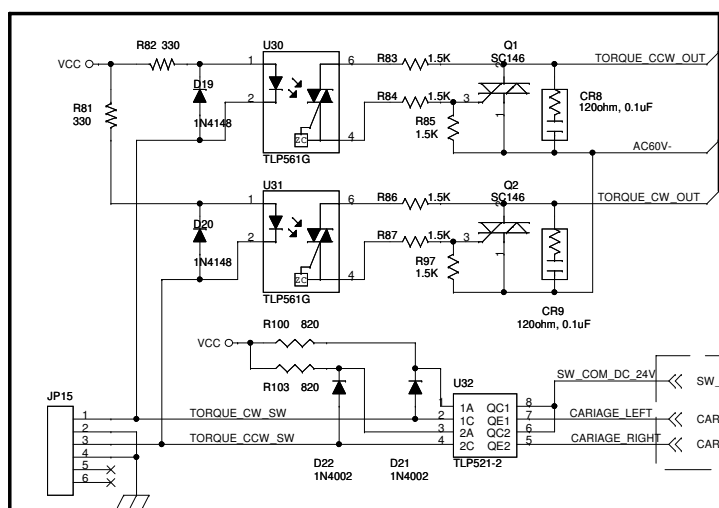


ФУНКЦИОНАЛЬНОЕ НАЗНАЧЕНИЕ МИКРОСХЕМ
 U9 - ДЕШИФРАТОР ШИНЫ ДАННЫХ
 U10 - 8 ТРАНЗИСТОРОВ С ОТКРЫТЫМ КОЛЛЕКТОРОМ
 U30 и U31 - ОПТОСИМИСТОРЫ
 U32 - СДВОЕННЫЙ ОПТРОН
 U33 и U35 - ЧЕТЫРЕХКАНАЛЬНЫЕ ОПТРОНЫ
 U34 - ШЕСТИКАНАЛЬНЫЙ ТРИГГЕР ШМИТТА

К КНОПКАМ И ИНДИКАТОРАМ ПАНЕЛИ УПРАВЛЕНИЯ ЭСУ



КРАЗЬЕМУ J9 КРОСС-ПЛАТЫ НА БОКОВИНЕ СТОЛА



Плата управления ЭСУ (лист 4)

Изм.	Лист	№ докум.	Подп.	Дата
Разраб.	Клименко		сен. 05	
Проверил	Клименко			
Т.контр.				
Вед.контр.	Головастов			
И.контр.	Краузе			
Утвердил	Вейн			

ПСШ Listem DMT-80 (вариант 2005 года)

Документ содержит информацию, являющуюся собственностью НИПК "ЭЛЕКТРОН"
 Любое копирование, разглашение или использование без письменного разрешения НИПК "ЭЛЕКТРОН" ЗАПРЕЩЕНО

Лит.	Масса	Масштаб
Лист 4	Листов 5	

