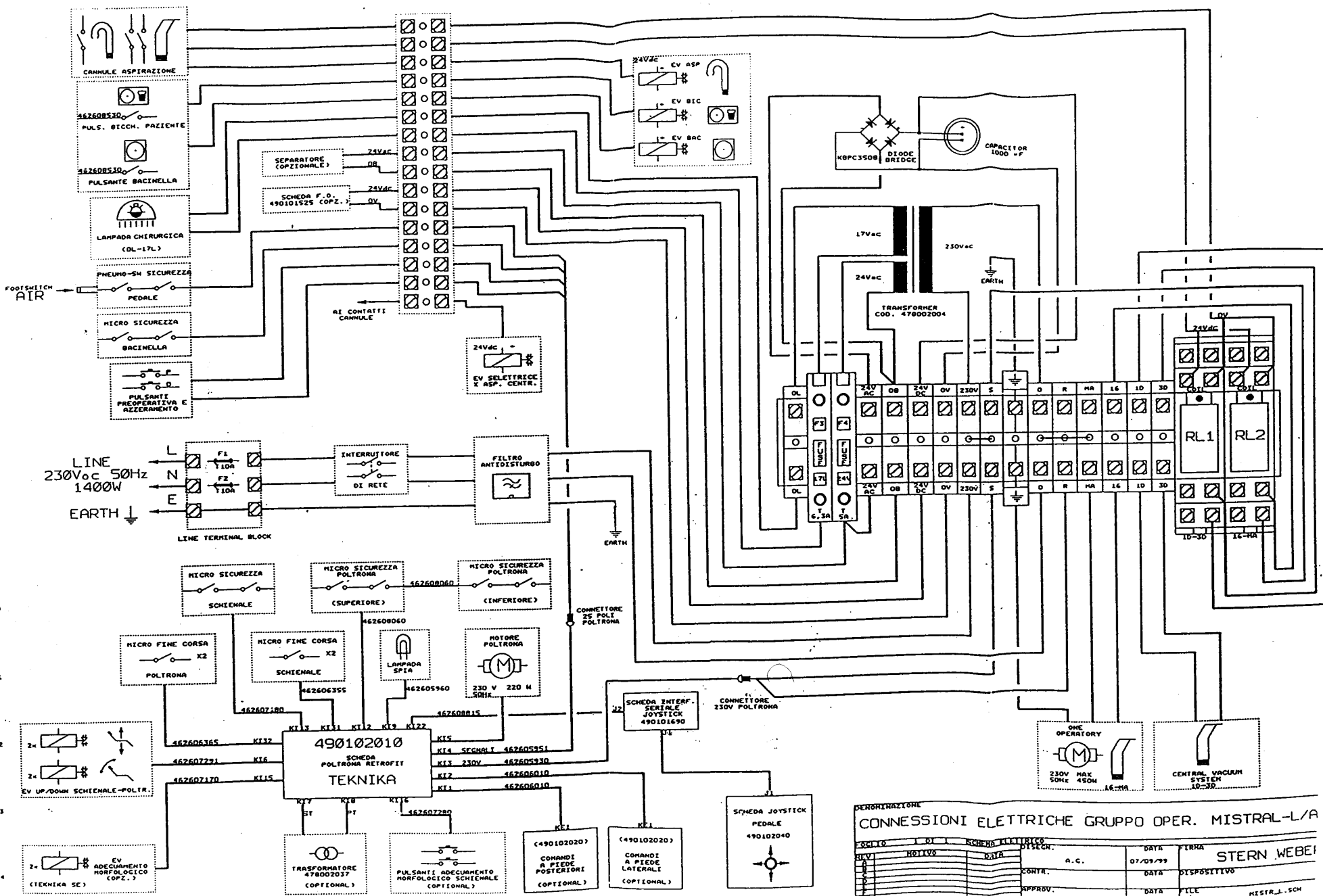


DESCRIZIONE SCHEMA IDRO PNEUMATICO MISTRAL L 12/98		DATA 07/09/99	
STERN WEBER SRL		CODICE PN001	FOGLIO 1/2
VIA RONCHI INFERIORE, 34 0476 FABBRI 0020 INVERIGO (RI) TEL. 06/666296 FAX 06/666298		DIS.	VISTO DA



CONNESSIONI ELETTRICHE GRUPPO OPER. MISTRAL-L/A

REV.	DATA	FIRMA
01	07/09/99	STERN WEBER
02		
03		
04		
05		
06		
07		
08		
09		
10		
11		
12		
13		
14		
15		

APPROV. A. GUTZARDE 07/09/99